

# BENNA DESILATRICE



**GIORDANO**  
costruzioni meccaniche



**I**

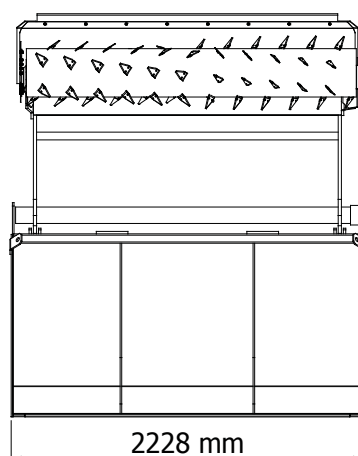
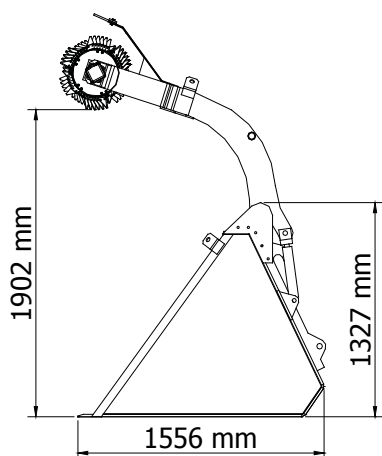
La Benna Desilatrice è una macchina nata per soddisfare le esigenze di carico e trasporto di insilato.

La base costruttiva è una benna alla quale viene applicato un braccio con una fresa, movimentati grazie a motore e pistone idraulico, in grado di convogliare il prodotto nel cassone.

I comandi sono di natura elettroidraulica con la pulsantiera direttamente in cabina di guida.

Il circolo d'olio idraulico viene garantito dalla macchina portante per mezzo del proprio serbatoio.

Il peso a vuoto è di 630kg per una capacità di 2 metri cubi.





**GB**

The silage bucket is a machine that is designed to load and transport silage.

The basic construction is a bucket with a cutter arm in order to transfer product into the container, which is driven by hydraulic piston motor.

The controls are electro-hydraulic with a control panel in the driver's cabin.

Hydraulic oil circulation is ensured in the carrier by means of its own reservoir.

The weight when empty is 630 kg, for a capacity of 2 cubic meters.



**F**

La benne désileuse est une machine née pour satisfaire les nécessités de chargement et de transport de l'ensilage.

A la base de la construction, on trouve une benne à laquelle on ajoute un bras muni d'une fraise, actionné grâce à un moteur et à un piston hydraulique, capable de diriger le produit vers le caisson.

Les commandes sont de nature électro-hydraulique et le poste de commande est directement dans la cabine de conduite.

Le circuit de l'huile hydraulique est assuré par la machine porteuse grâce à son propre réservoir.

Le poids à vide est de 630 kg pour une capacité de 2 mètres cubes.

